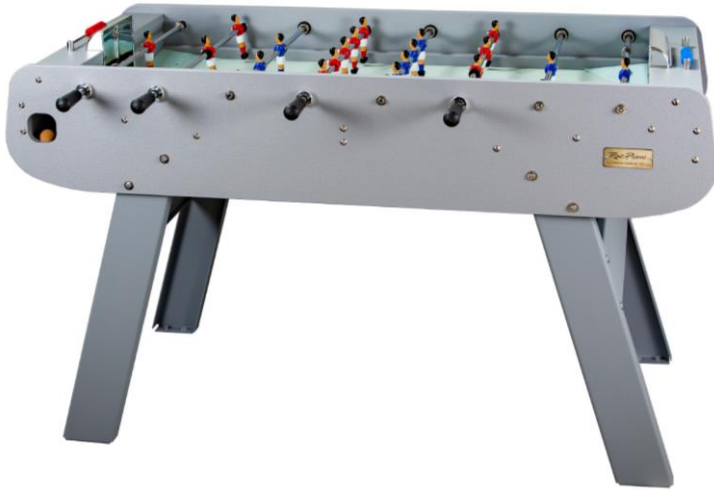


René Pierre.

NOTICE DE MONTAGE / ASSEMBLY INSTRUCTIONS

TAHITI



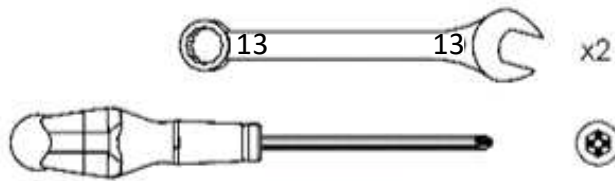
Ne convient pas aux enfants de moins de trois ans !
Not suitable for children under the age of three!



Suivre scrupuleusement les indications suivantes.
Scrupulously follow the bellowed instructions.

Montage : 20 minutes, 2 personnes
Assembly : 20 minutes, 2 peoples

Outillage nécessaire non fournis
Not provided necessary tools:



Nomenclature / *Parts list :*



VX-30-8-22

G (x32)



PLAS008 / PLAS009

(X 20)



MCEX002

(X 4)



MCX140

(X 2)



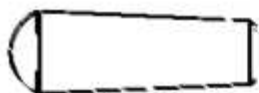
V-07-8-20

(X 8)



VX-01-3.5-35

(X 4)



PLAS325

L (x8)



VX-03-8-40

(X 8)



VX-20-8

(X 16)



PLAS186

(X 4)



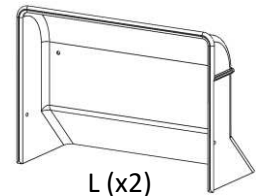
I (x2)



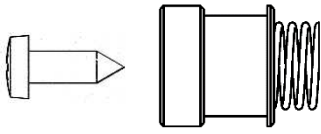
J (x2)



K (x2)



L (x2)



VX-02-3,5-16Z

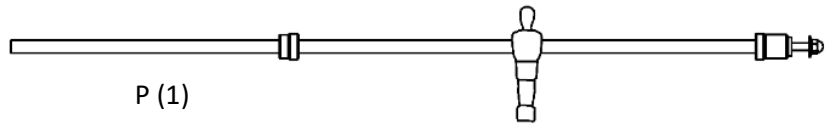
A+B (x8)

M (x8)

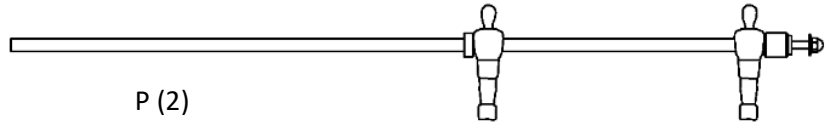


VX-22-8

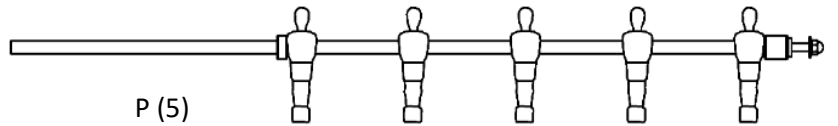
H (x12)



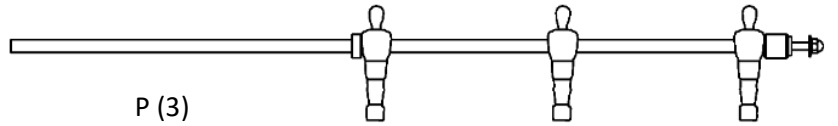
P (1)



P (2)



P (5)

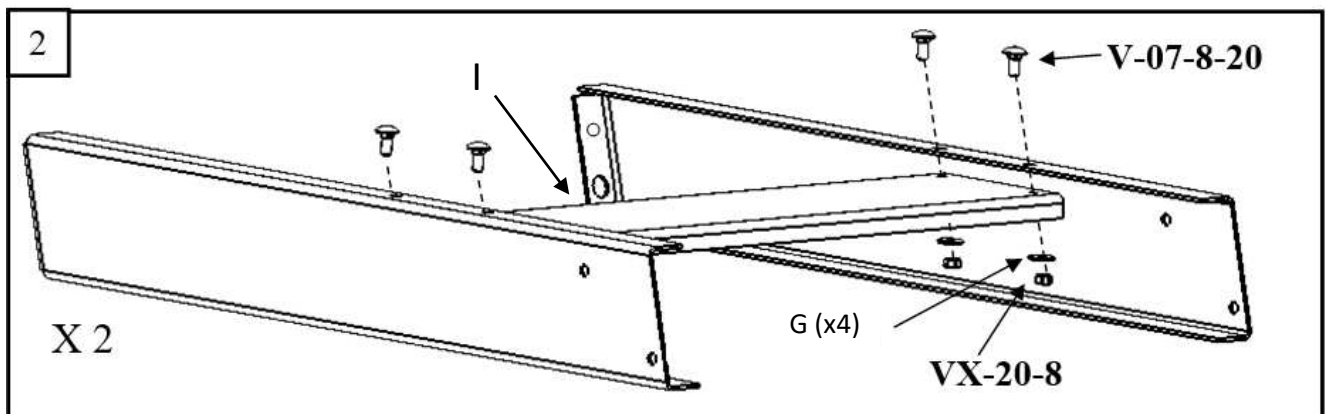
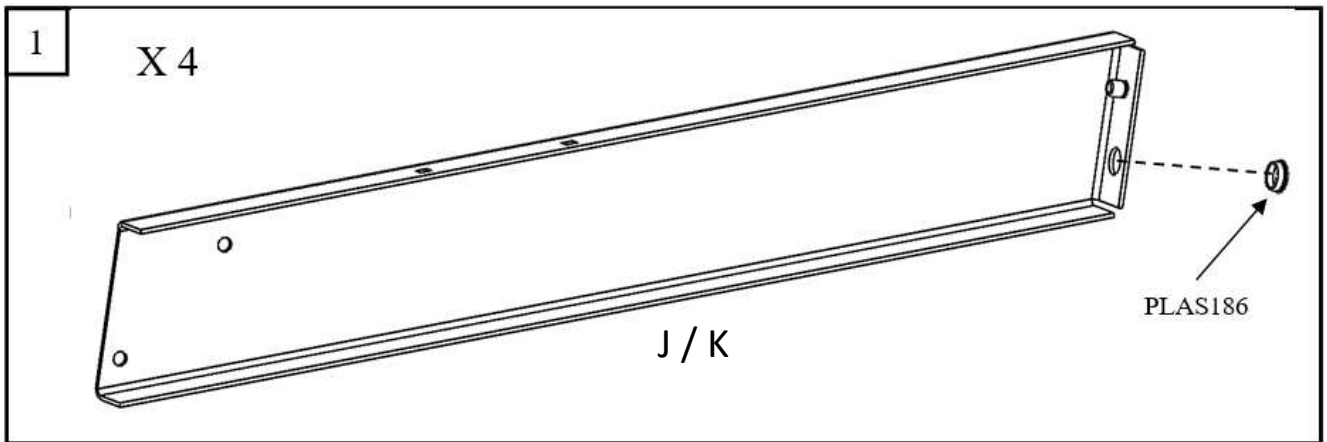


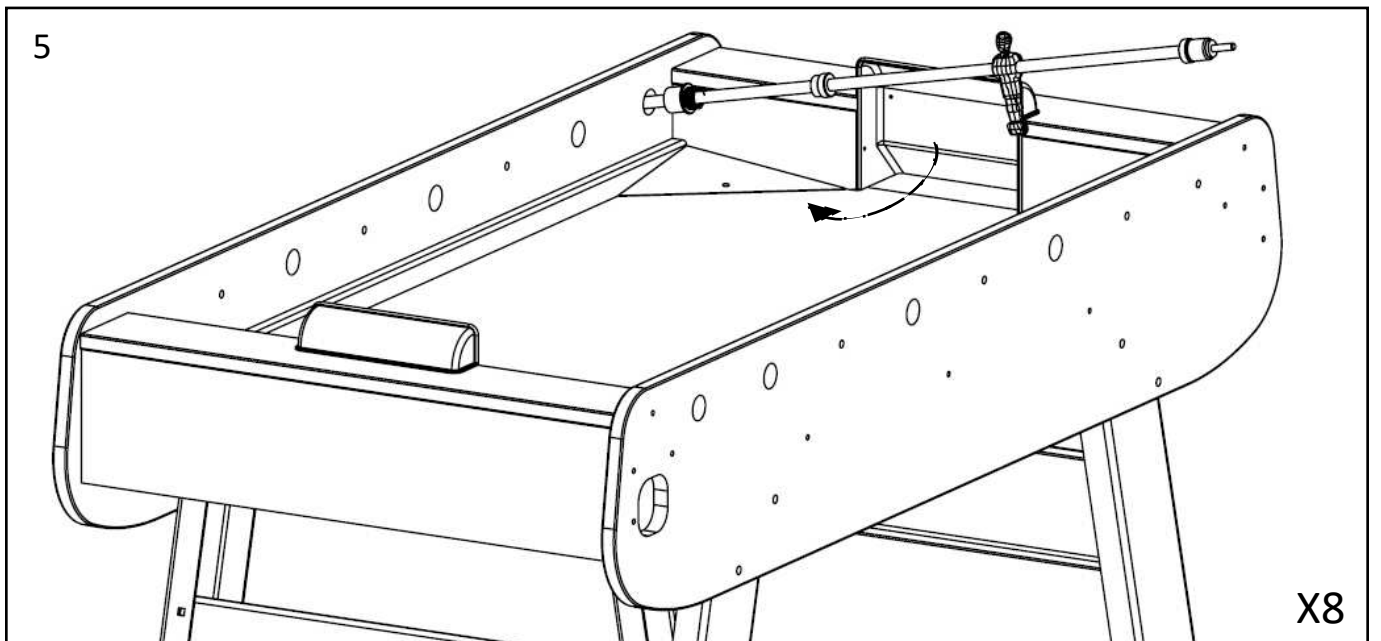
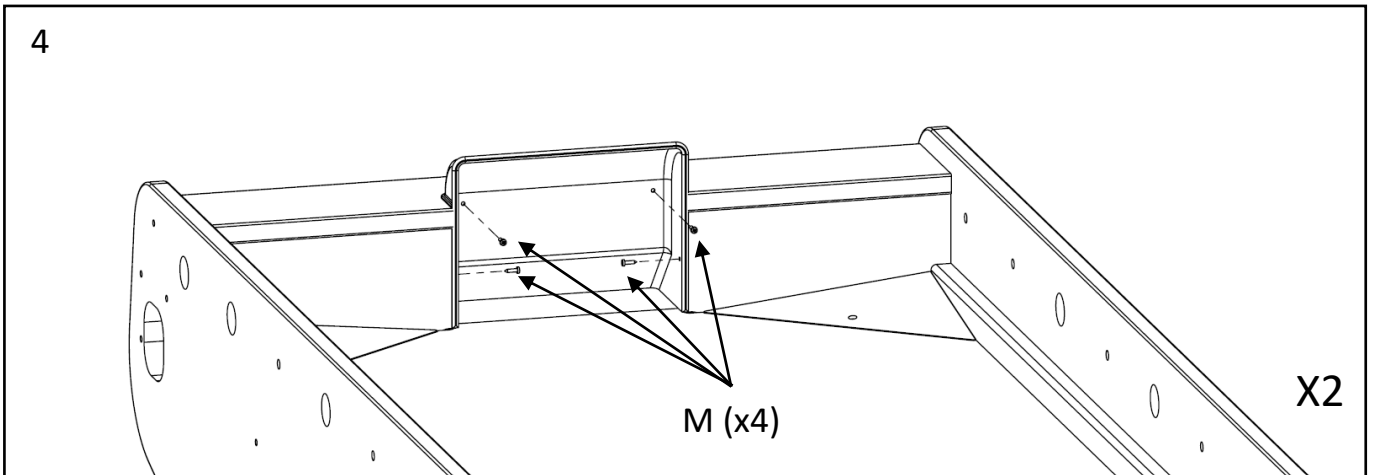
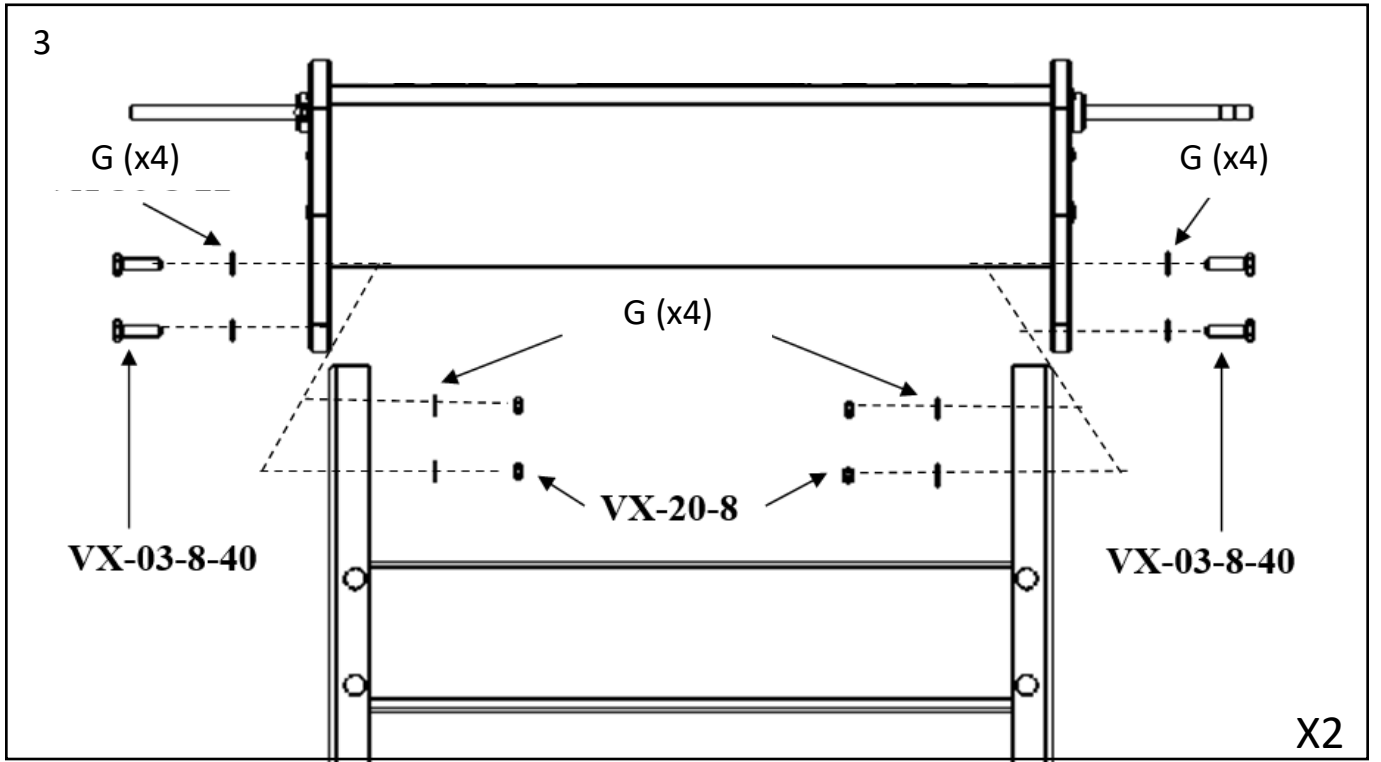
P (3)

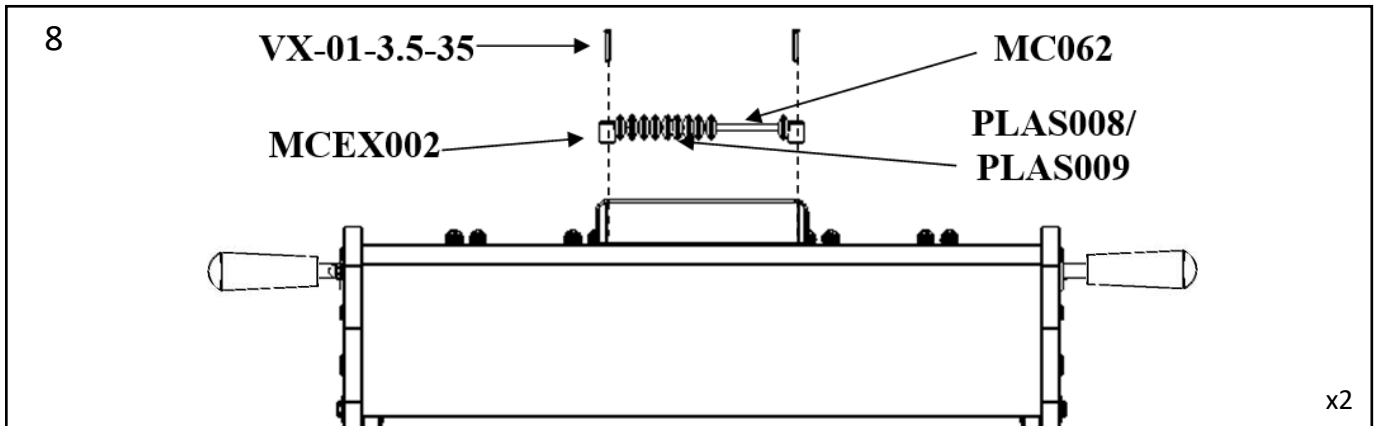
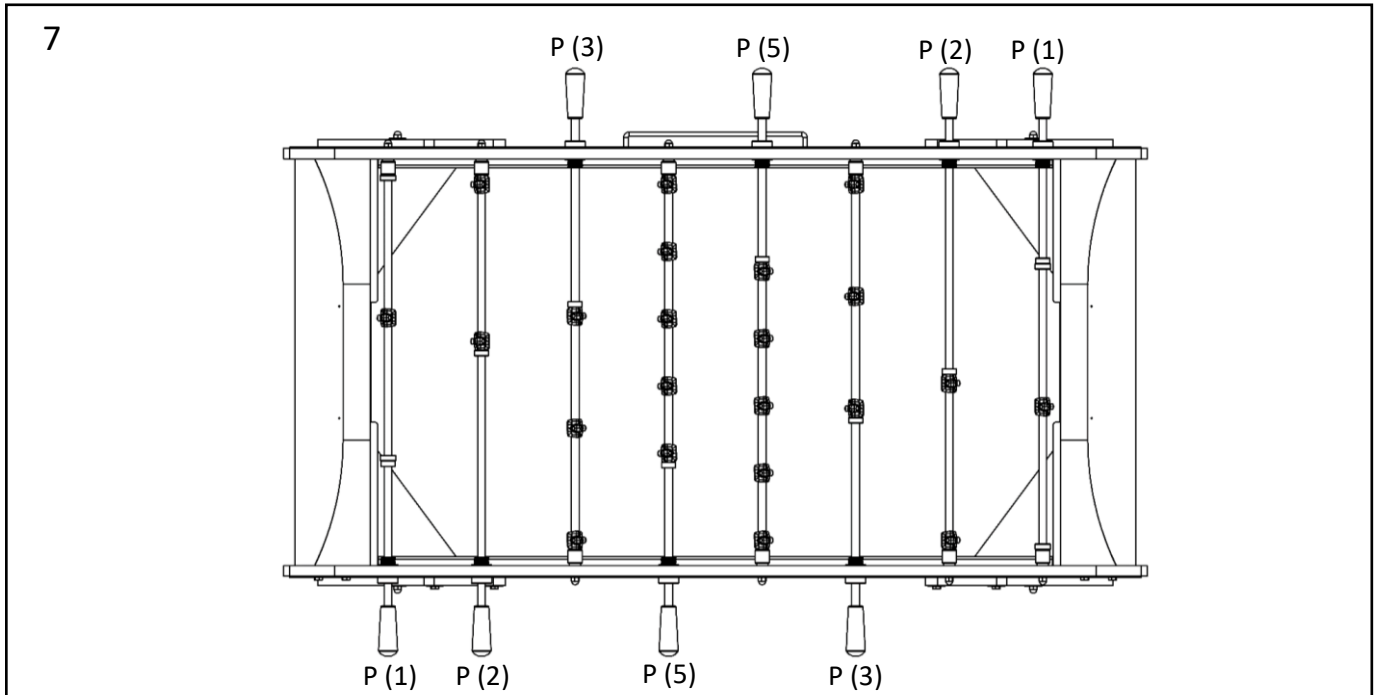
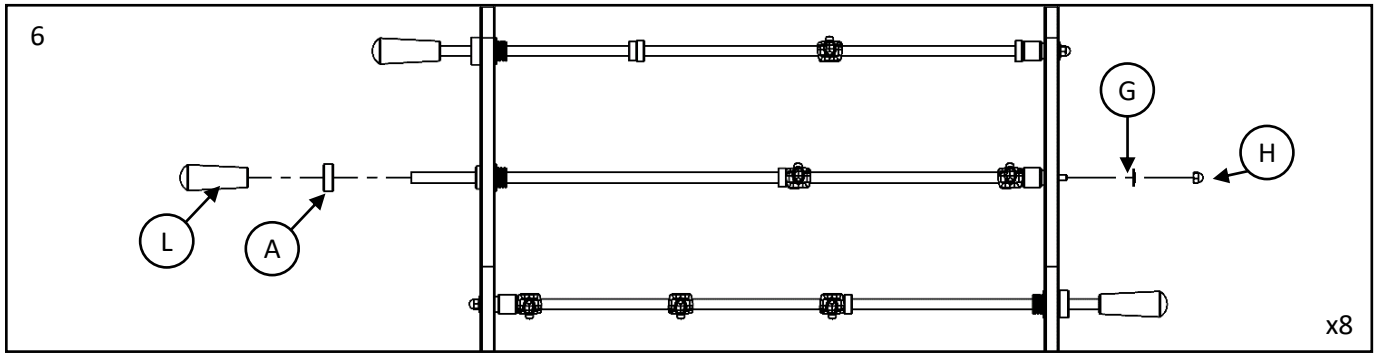
2 équipes

2 teams

Montage / Assembly:







René Pierre



FR

**Pensez à
Donner ou recycler.**

Association ou Magasin ou Déchèterie

<https://quefairedemesdechets.fr>

Rue du Consier – ZI Crissey – CS 80289

71107 CHALON/SAONE CEDEX France

Tel : +33 3 85 46 55 46

Web : www.rene-pierre.fr

E-mail : accueil@rene-pierre.fr

ANNEXE

