

René Pierre

NOTICE DE MONTAGE / ASSEMBLY INSTRUCTIONS

MONDIAL



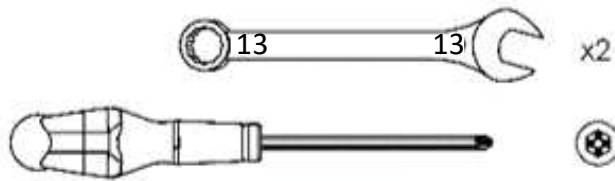
Ne convient pas aux enfants de moins de trois ans !
Not suitable for children under the age of three!



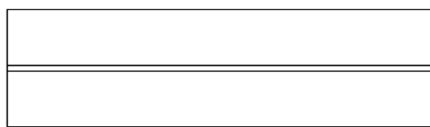
Suivre scrupuleusement les indications suivantes.
Scrupulously follow the bellowed instructions.

Montage : 20 minutes, 2 personnes
Assembly : 20 minutes, 2 peoples

Outillage nécessaire non fournis
Not provided necessary tools:



Nomenclature / Parts list :



A (x2)

C (x2) V-50-8-743

D (x2) MCEX011



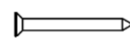
E (x12)
V-21-8



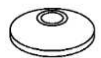
F (x20)
V-30-8-30



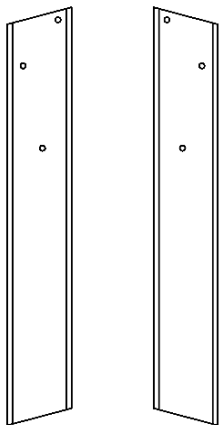
E (x8)
V-20-8



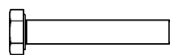
H (x4)
V-01-3,5-35



I (x20)
PLAS008 PLAS009



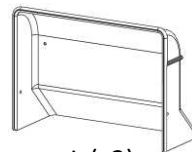
B (x4)



J (x8)
V-03-8-70



K (x4)
MCEX002



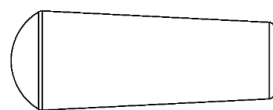
L (x2)



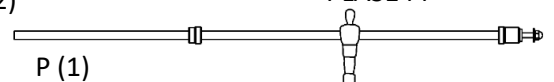
M (x12)
V-32-8-22



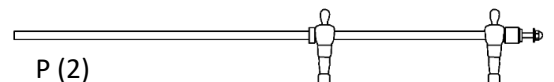
N (x8)
PLAS144



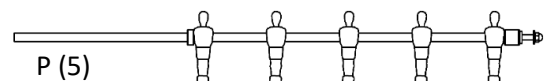
L (x8)
PLAS325



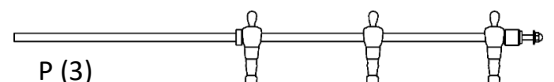
P (1)



P (2)

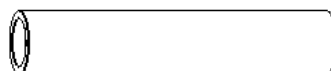


P (5)



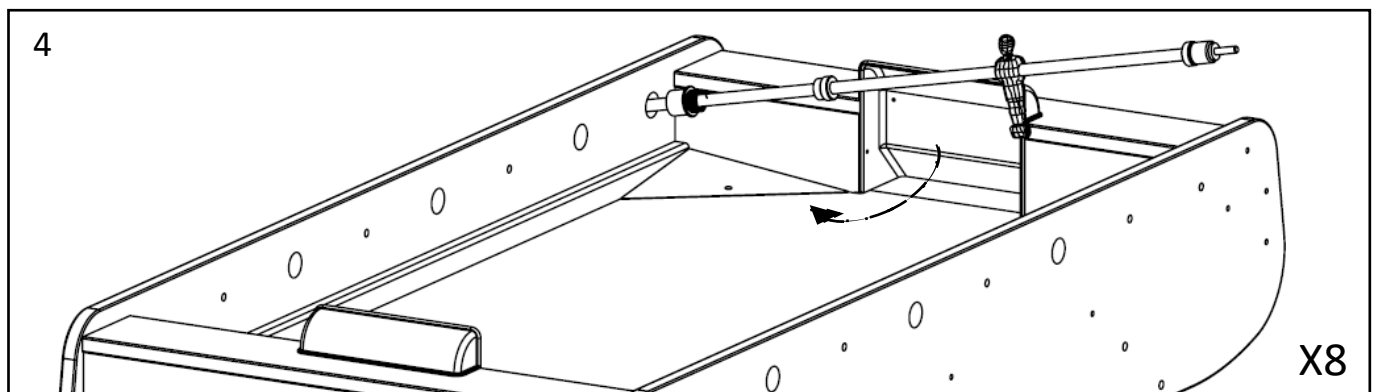
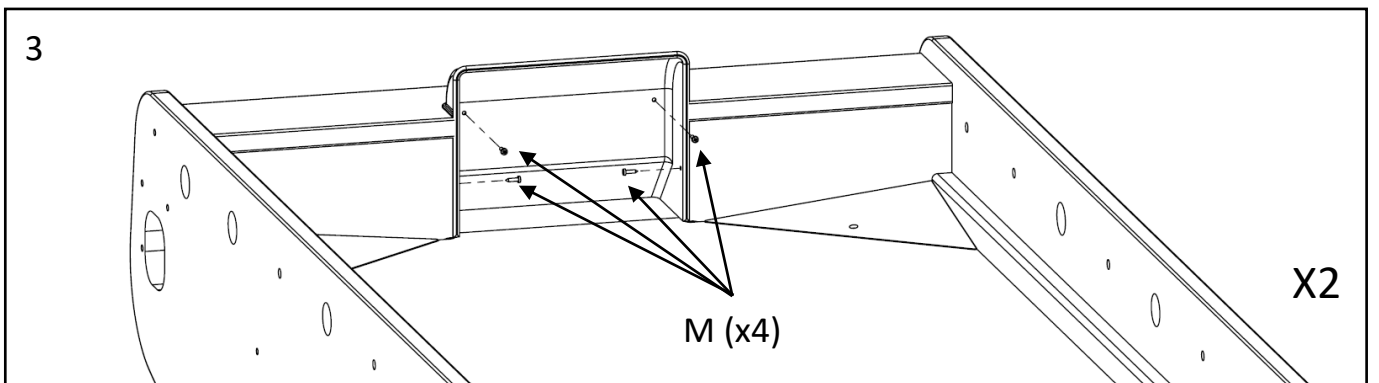
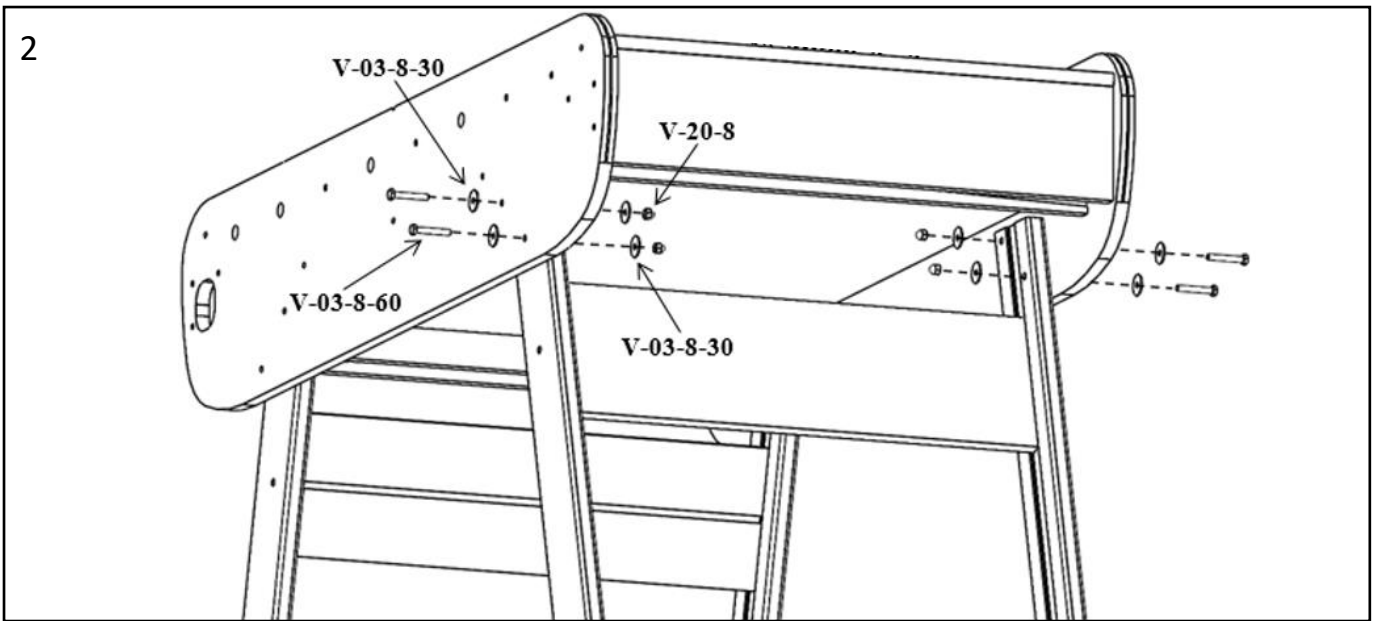
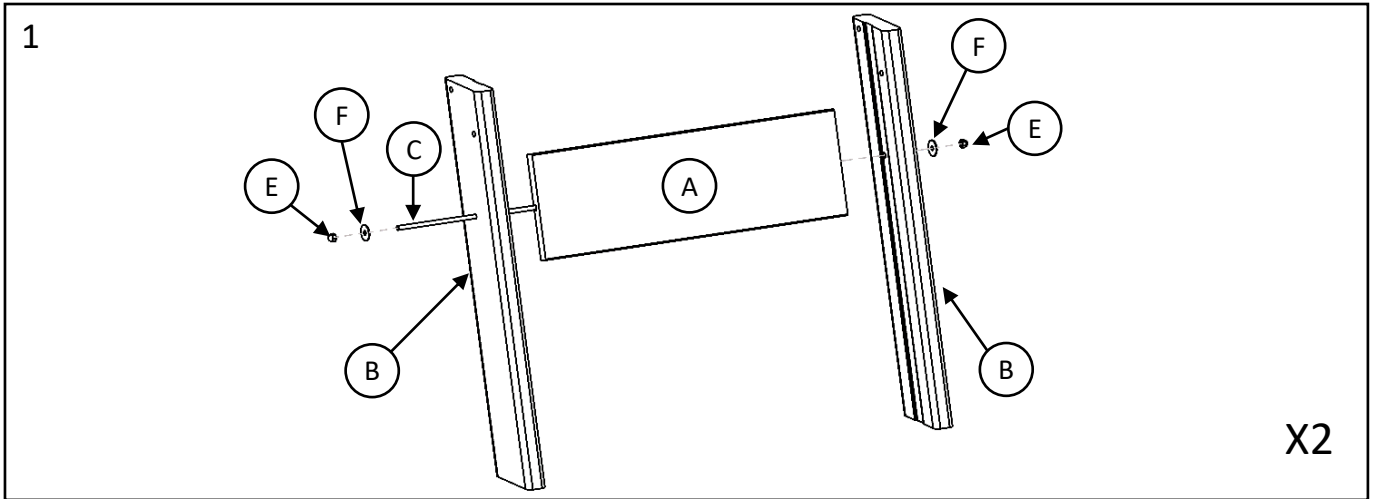
P (3)

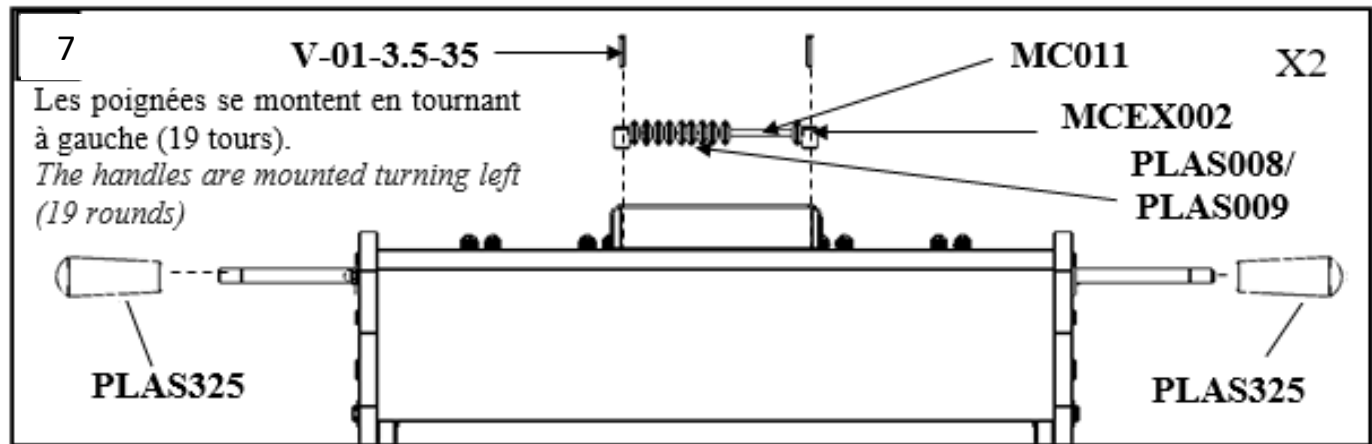
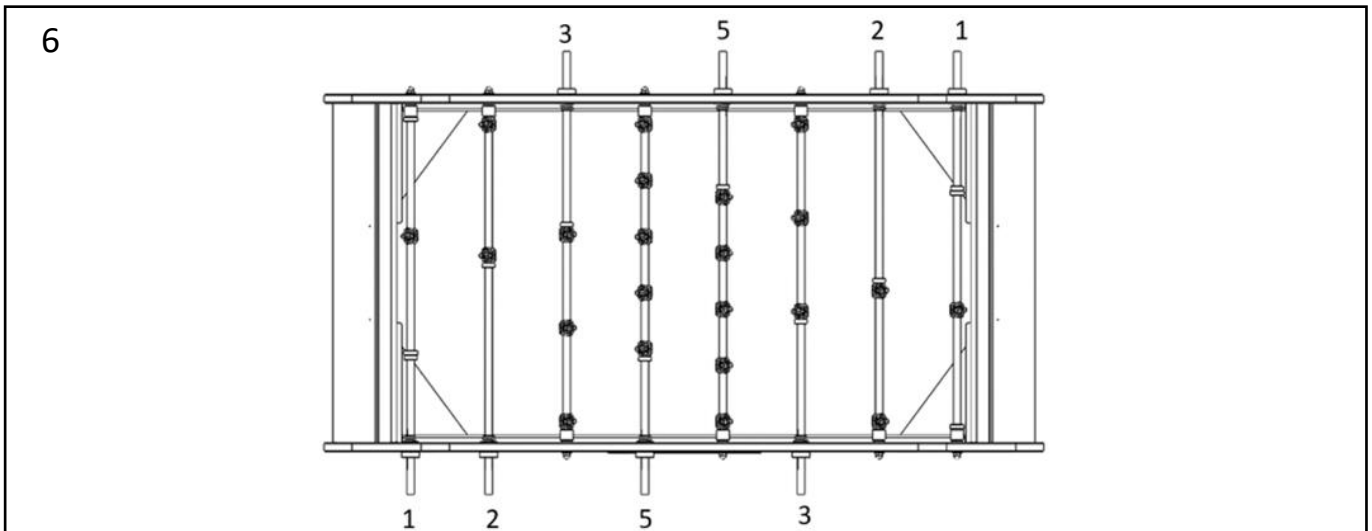
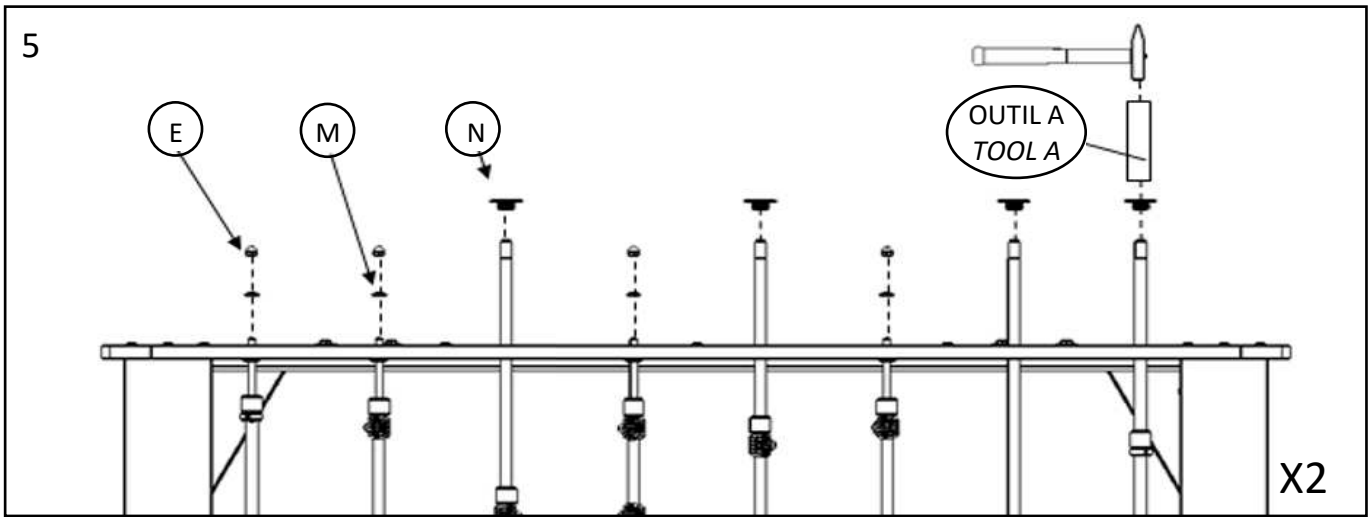
2 équipes
2 teams



OUTIL A
TOOL A

Montage / Assembly:





René Pierre



FR

Pensez à
Donner ou recycler.



Association

ou



Magasin



Déchèterie

<https://quefairedemesdechets.fr>

Rue du Consier – ZI Crissey – CS 80289
71107 CHALON/SAONE CEDEX France

Tel : +33 3 85 46 55 46

Web : www.rene-pierre.fr

E-mail : accueil@rene-pierre.fr